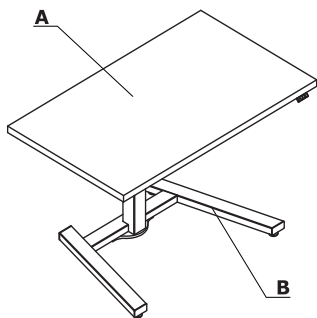


Combinaciones de colores - Ogi One



Material	Color	Escritorios															
		A - Superficie de trabajo	B - Estructura														
Elementos MFC	02 - gris	✓															
	08 - negro	✓															
	26 - aluminio satinado	✓															
	31 - roble canadiense	✓															
	39 - abedul	✓															
	64 - cacao	✓															
	67 - blanco pastel	✓															
	106 - nogal	✓															
	154 - antracita	✓															
	167 - Roble gris	✓															
	168 - Roble natural	✓															
	169 - roble miel	✓															
	170 - acacia	✓															
	171 - nogal oscuro	✓															
	174 - beige mate	✓															
	183 - FENIX - negro mate	✓*															

* Opción con recargo: encimera laminada en HPL Fenix. Cantos a elegir en 08 - Negro o 160 - Fresno (con recargo)

Material	Color	Escritorios													
		A - Superficie de trabajo	B - Estructura												
Metal	M009 - aluminio semimate RAL 9006		✓												
	M015 - blanco semimate RAL 9010		✓												
	M154 - gris antracita semimate RAL 7043		✓												
	M115 - negro semimate RAL 9005		✓												
	M026 - Aceituna semi mate RAL 6013		✓*												
	M027 - azul semi mate RAL5003		✓*												
	M028 - naranja ladrillo semi mate RAL 0404040		✓*												
	M029 - amarillo semi mate RAL 0807060		✓*												
	M030 - beige semi mate RAL 0608005		✓*												

* opción con recargo